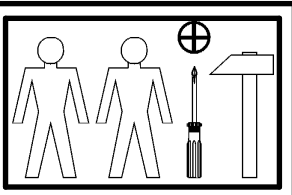
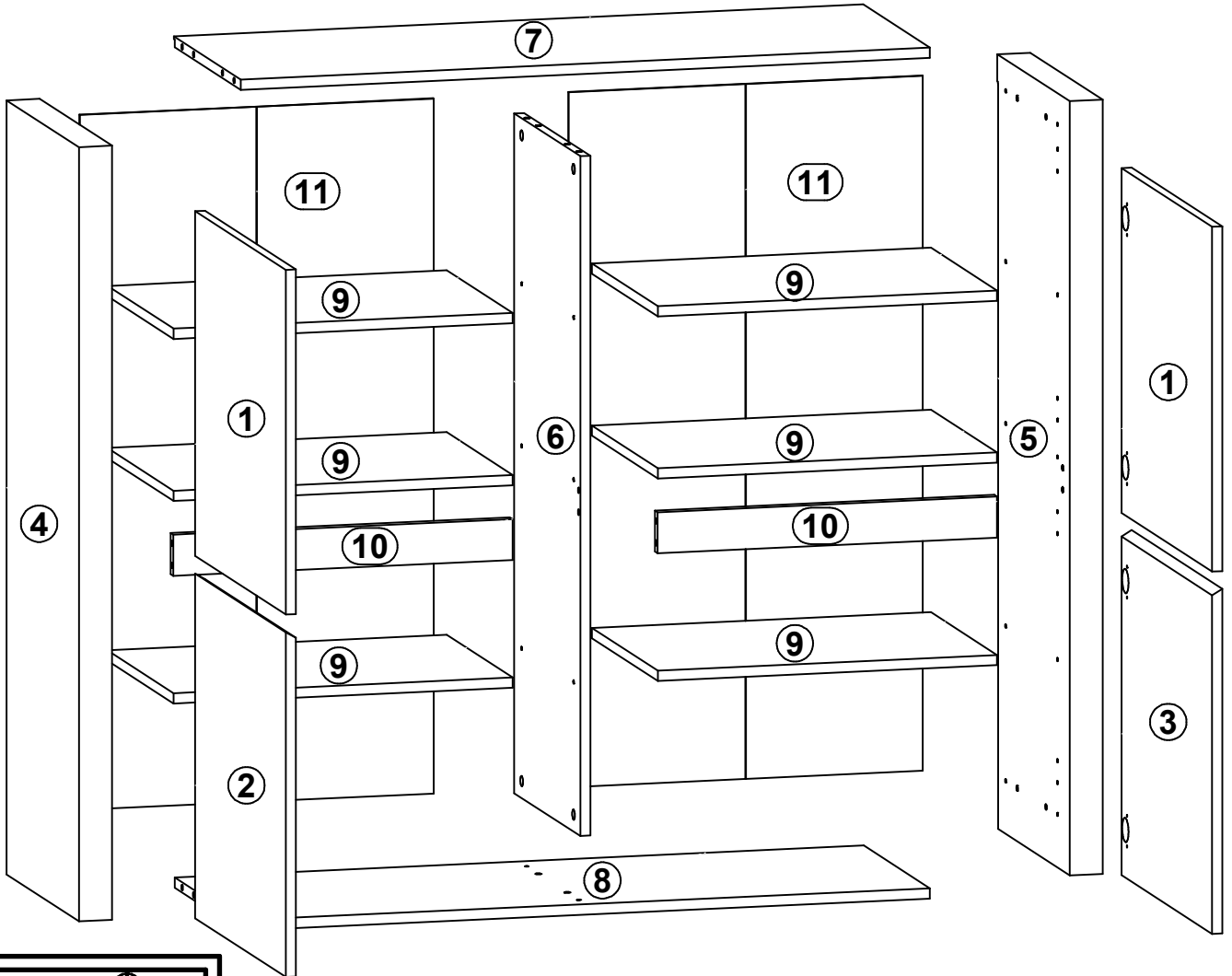
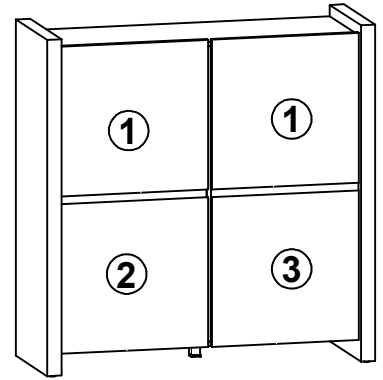


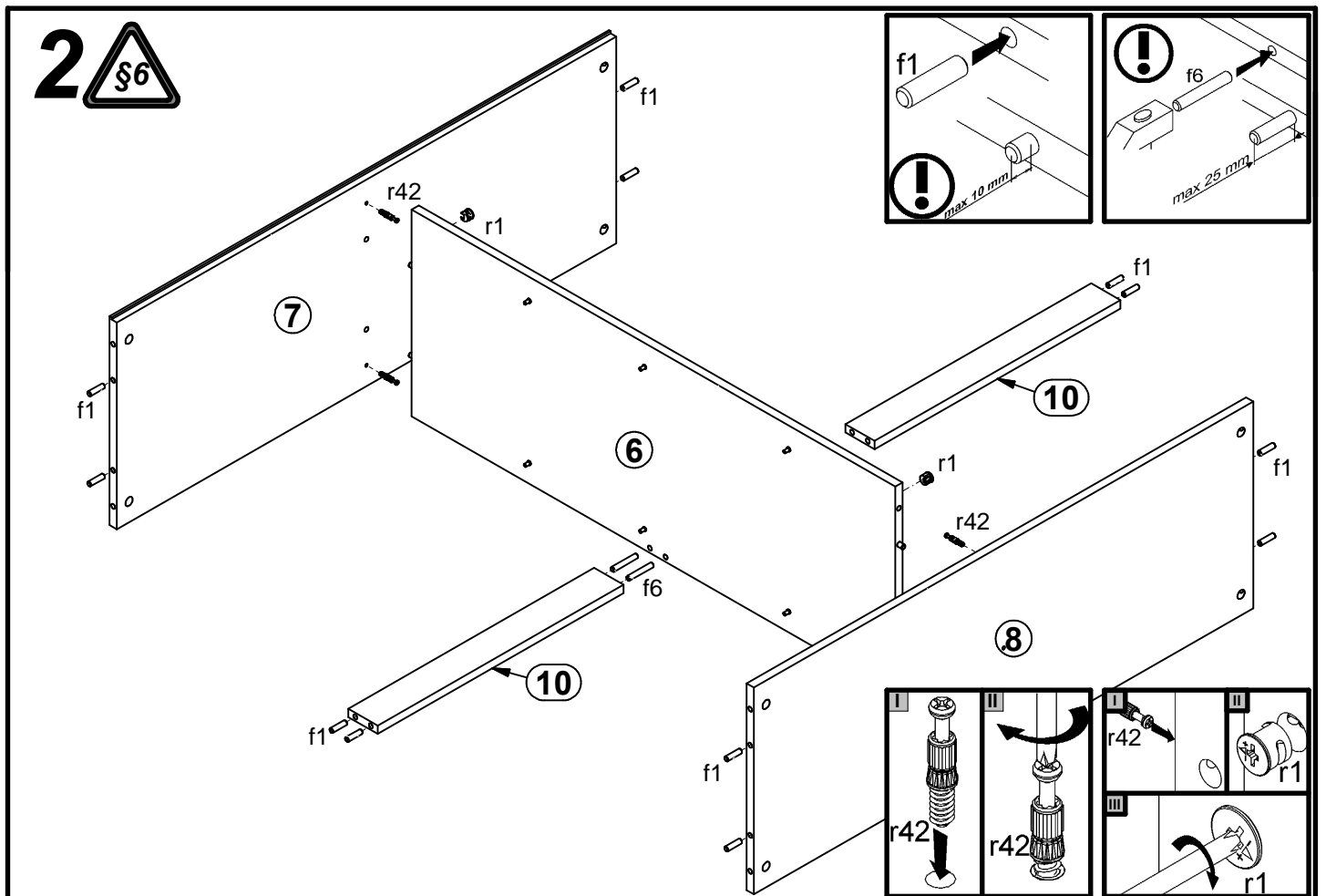
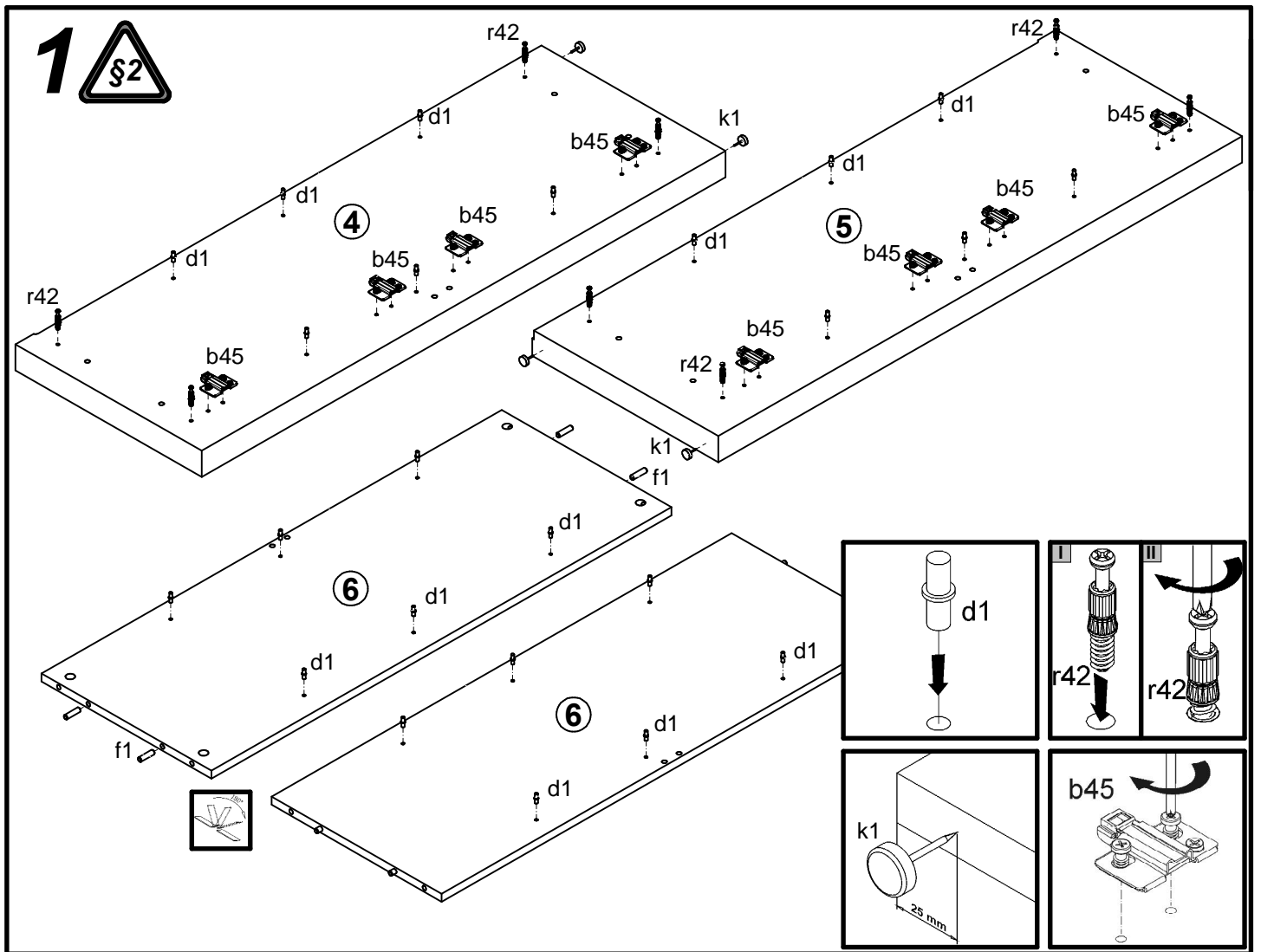
VENOM

S139-KOM4D

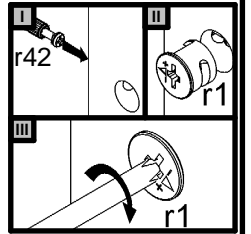
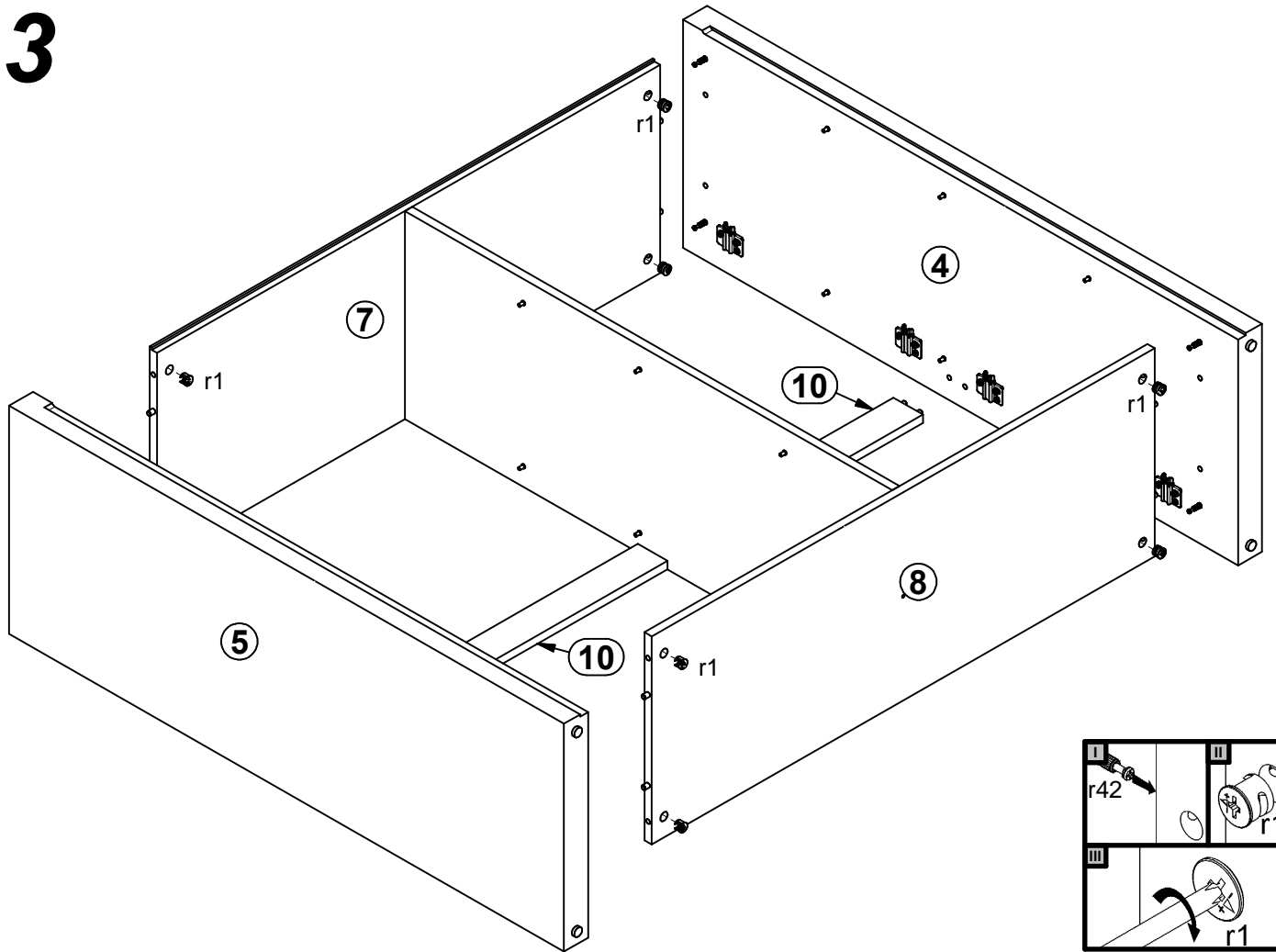
A	B	C	D
1	S139-011	504	504
2	S139-012	504	504
3	S139-013	504	504
4	S139-128	1132	402
5	S139-129	1132	402
6	S139-132	994	367
7	S139-321	1026	371
8	S139-322	1026	367
9	S139-323	505	367
10	S139-412	505	60
11	S139-912	1016	527



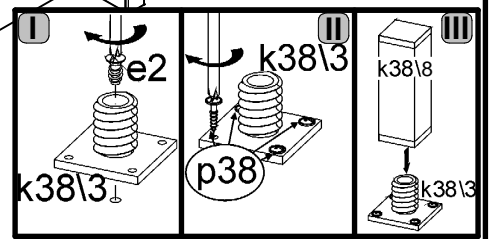
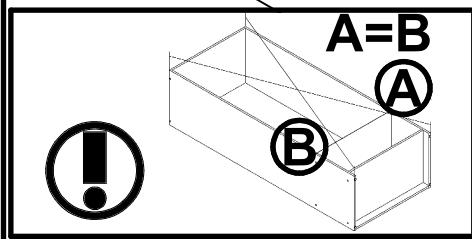
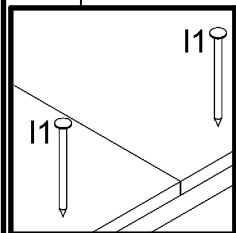
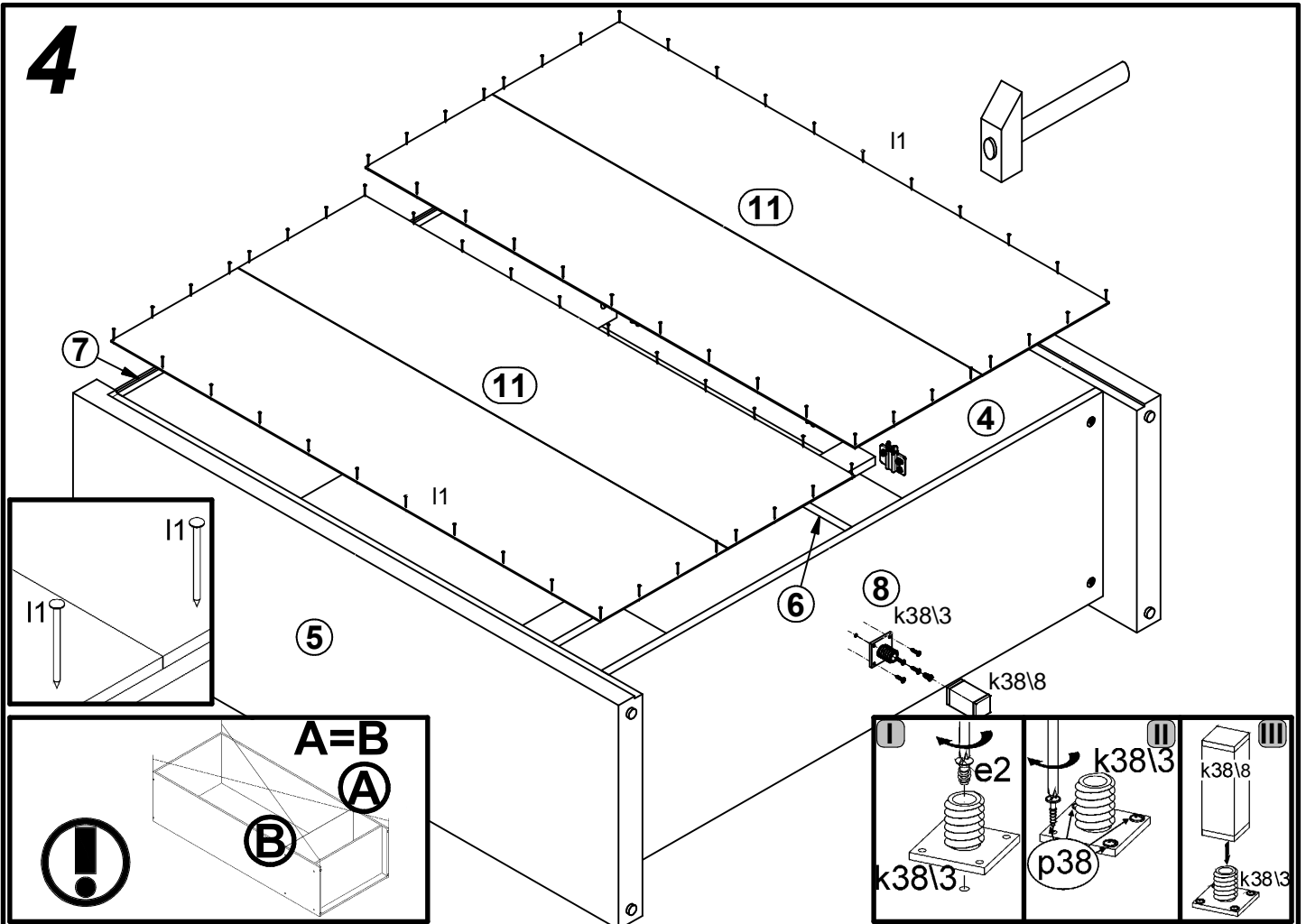
8x a101	8x H10.5 b45	24x $\phi 5 \times 17$ mm d1	1x $\phi 6,3 \times 13$ mm e2	16x $\phi 8 \times 30$ mm f1	2x $\phi 8 \times 50$ mm f6	4x k1	1x k38\3	1x k38\8
70x l1	4x $\phi 3,5 \times 16$ mm p38	16x $\phi 3,5 \times 15$ mm p51	12x $\phi 1,5 \times 12$ mm #16 r1	12x r42	4x $\phi 16$ s2	1x n26\1	1x $\phi 3,5 \times 16$ mm p38	



3



4



5

