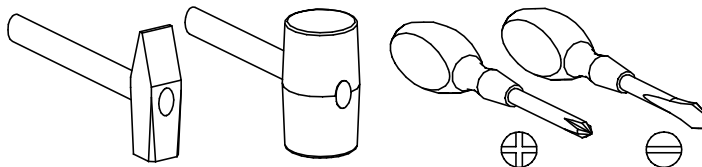
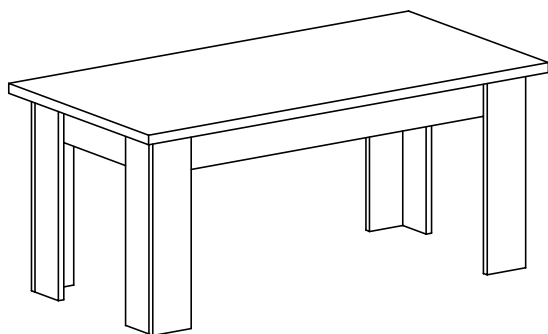


PRZED ROZPOCZĘCIEM MONTAŻU ZAPOZNAĆ SIĘ Z INSTRUKCJĄ

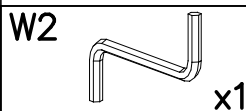
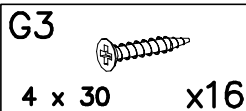
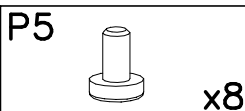
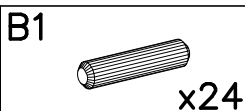
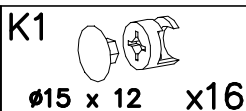
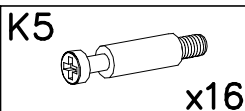
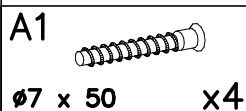
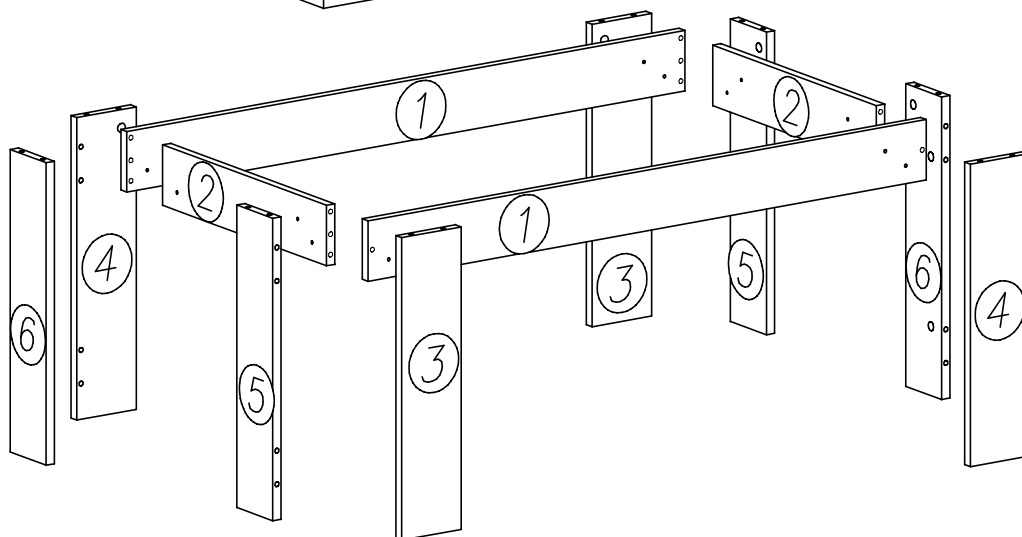
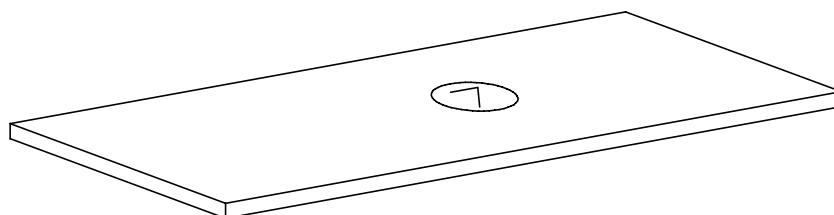
Narzędzia niezbędne do montażu (nie dostarczane przez producenta)



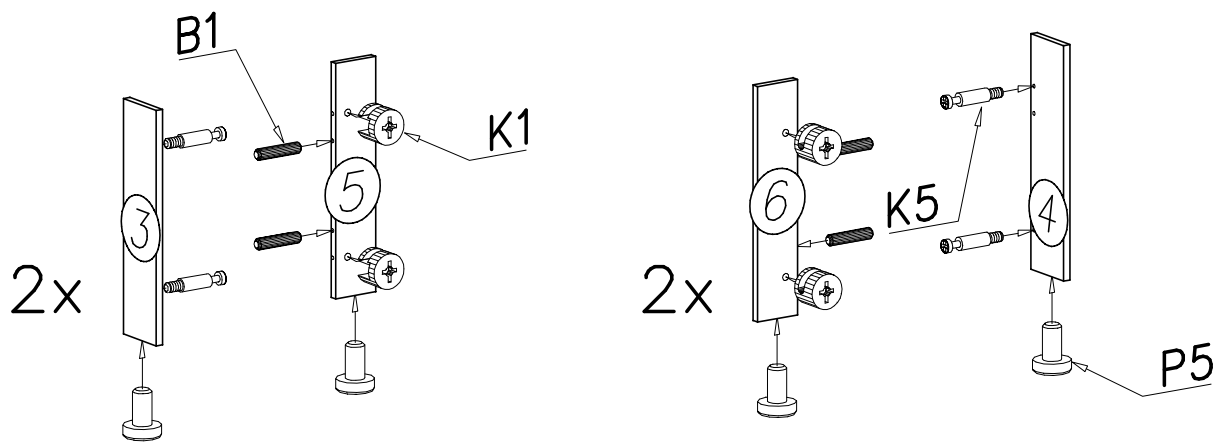
12



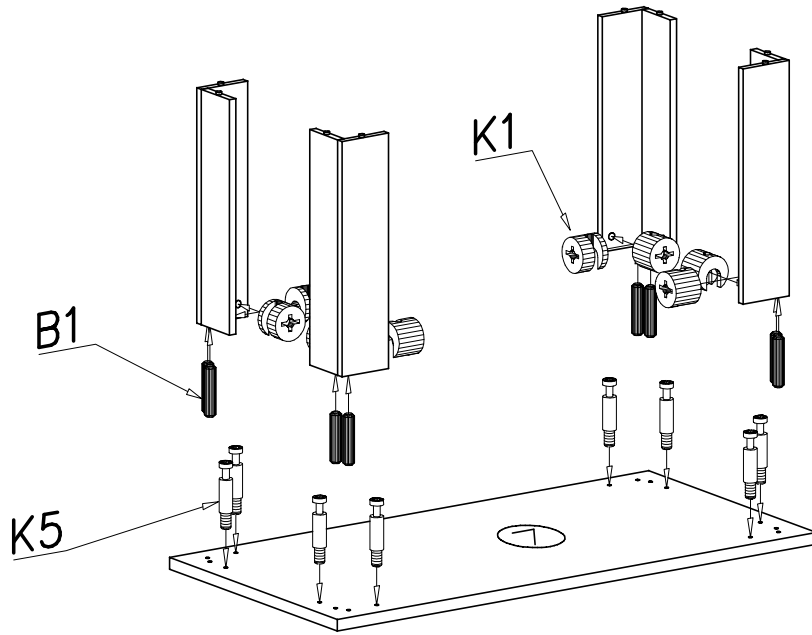
Nr	Nazwa elementu	Dł [mm]	Szer [mm]	Gr [mm]	Ilość	Kod	Paczka
1	oskrzynia długa	1088	100	16	2		1/1
2	oskrzynia krótka	456	100	16	2		1/1
3	noga szer. lewa	500	116	16	2		1/1
4	noga szer. prawa	500	116	16	2		1/1
5	noga lewa	500	100	16	2		1/1
6	noga prawa	500 <td 100	16	2		1/1	
7	blat	1200	600	25	1		1/1



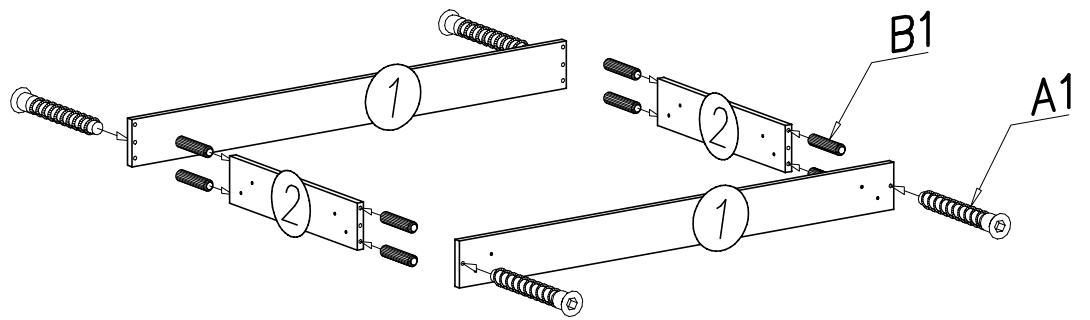
I



II



III



IV

