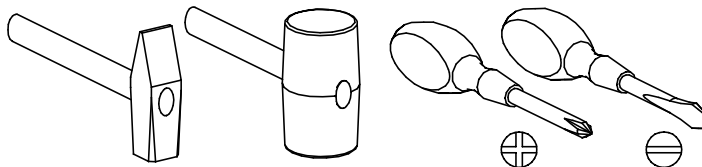
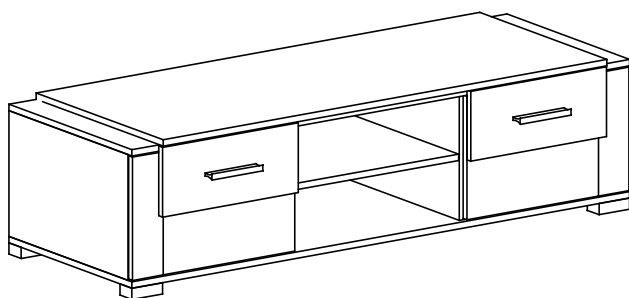


PRZED ROZPOCZĘCIEM MONTAŻU ZAPOZNAĆ SIĘ Z INSTRUKCJĄ

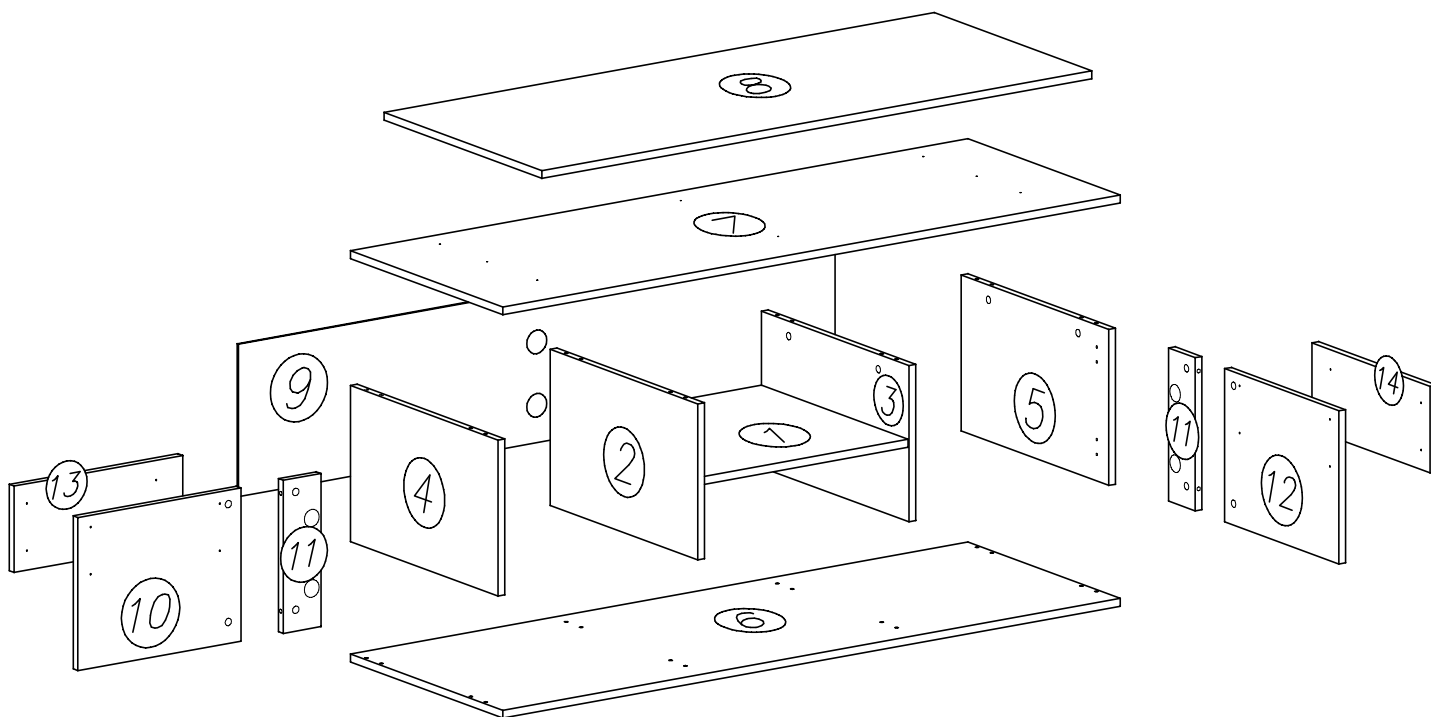
Narzędzia niezbędne do montażu (nie dostarczane przez producenta)



03



Nr	Nazwa elementu	Dł [mm]	Szer [mm]	Gr [mm]	Ilość	Kod	Paczka
1	półka ruchoma	485	497	16	1		
2	przegroda lewa	311	497	16	1		
3	przegroda prawa	311	497	16	1		
4	bok lewy	311	500	16	1		
5	bok prawy	311	500	16	1		
6	blat dolny	1465	516	16	1		
7	blat górny	1465	516	16	1		
8	nakładka blatu górnego	1305	534	16	1		
9	HDF ściana tylna	1453	331	2,5	1		
10	drzwi lewe	387	305	16	1		
11	listwa drzwi	305	90	16	2		
12	drzwi prawe	387	305	16	1		
13	nakładka drzwi lewych	174	400	16	1		
14	nakładka drzwi prawych	174	400	16	1		



<b>B3</b> Ø8 x 50 x4	<b>F2</b> x4	<b>E7</b> x2	<b>G34</b> 3,5 x 16 x8	<b>G3</b> 4 x 30 x16
<b>G23</b> 4 x 40 x10	<b>K5</b> x8	<b>K1</b> Ø15 x 12 x16	<b>C3</b> Z35PR x4	<b>D3</b> PZ35PR x4
<b>W4</b> x40	<b>P23</b> x5	<b>B1</b> Ø8 x 35 x16	<b>G33</b> 4 x 45 x4	<b>W2</b> x1
				<b>A1</b> Ø7 x 50 x8
				<b>K6</b> 65mm x4

